

土台あと施工アンカーキット

— 取扱説明書 —

平成20年 9月

目次

1. 施工上の注意点 P 1
2. 施工にあたって用意するもの P 1
3. 梱包内容 P 1
4. 設計上の注意点 P 2
5. 設置要領図 P 3
6. 施工手順 P 4
7. 全体図 P 5

はじめに

この度は、「土台あと施工アンカーキット」をご購入頂き、誠にありがとうございます。

この施工マニュアルは本製品を正しく施工頂くためのガイドブックですので、よくお読みになり、内容を理解された上で施工してください。また、この施工マニュアルは、常にお手元に置かれて施工される事をお勧め致します。

1. 施工上の注意点

- 1) 土台あと施工アンカーの施工にあたっては、本施工マニュアルを必ずご覧ください。
- 2) 施工前に、耐震診断を実施した上で必要な補強設計を行い、あと施工アンカー設置箇所における基礎・土台の劣化状況を確認し、劣化が確認された場合は補修・交換等を行い、健全な状態にしてください。
- 3) 事前に設置する箇所について、テストハンマーを用いてコンクリートの圧縮強度を計測し、圧縮強度が15N/mm²以上であることを確認してください。
(15N/mm²を下回る場合は所定の補強効果が得られません。)
- 4) ケミカルアンカーの有効期限については、製造日から2年となっております。期限を過ぎたものは所定の耐力が発揮できませんので使用しないでください。

2. 施工にあたって用意するもの

本製品の施工にあたり、以下の工具をご用意下さい。

使用工具	
<input type="checkbox"/> ハンマードリル	<input type="checkbox"/> コンベックス
<input type="checkbox"/> コンクリートドリル替え刃 (8mm・14mm)	<input type="checkbox"/> 差し金
<input type="checkbox"/> 木工用ドリル替え刃 (15mm)	<input type="checkbox"/> 孔内清掃用ブロア
<input type="checkbox"/> ラチェットレンチ (19mm)	<input type="checkbox"/> 孔内清掃用ブラシ
<input type="checkbox"/> モンキーレンチ	

3. 梱包内容

● 土台あと施工アンカーキット (5本セット) 梱包内容

<input type="checkbox"/> 後施工アンカーボルト M12 L=280	5本	<input type="checkbox"/> ケミカルアンカー	5本
<input type="checkbox"/> 六角ナット M12用	10個	<input type="checkbox"/> 角座金 40×40 厚4.5	5個
<input type="checkbox"/> 平ワッシャー M12用	5個	<input type="checkbox"/> 取り扱い説明書	1冊

● 土台あと施工アンカーキット (10本セット) 梱包内容

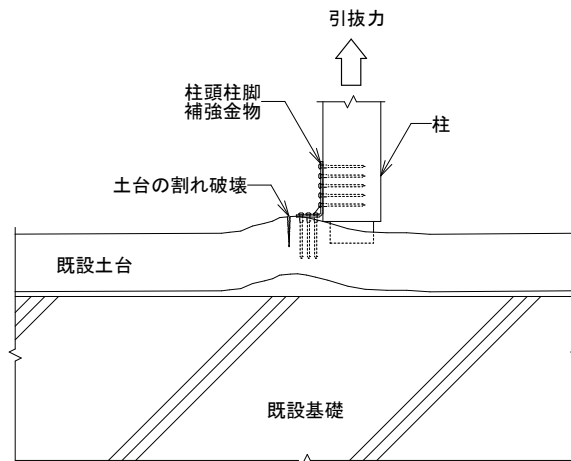
<input type="checkbox"/> 後施工アンカーボルト M12 L=280	10本	<input type="checkbox"/> ケミカルアンカー	10本
<input type="checkbox"/> 六角ナット M12用	20個	<input type="checkbox"/> 角座金 40×40 厚4.5	10個
<input type="checkbox"/> 平ワッシャー M12用	10個	<input type="checkbox"/> 取り扱い説明書	1冊

4. 設計上の注意点

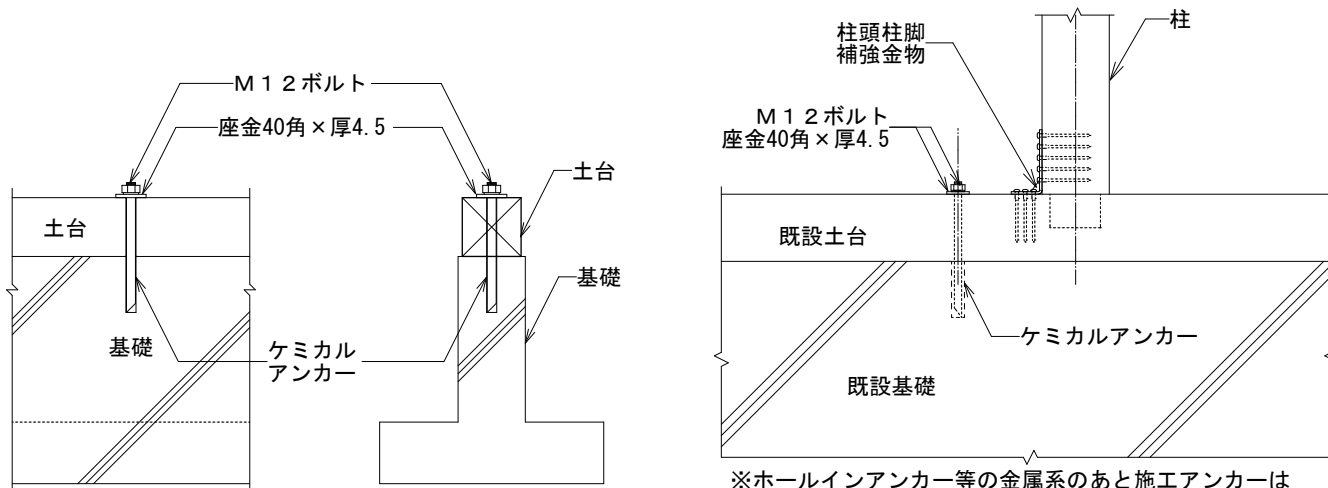
土台緊結用のアンカーボルトの必要性について

柱頭柱脚に補強金物を設置する際に、柱と土台を緊結する金物を使用する場合、柱・土台の緊結のみではなく、土台と基礎の緊結状況も重要になります。

壁を補強する際に、接合金物を設置する箇所の付近に土台のアンカーボルトが設置されていないと、接合金物の所定の引き抜き耐力を確保できません。
(接合金物より先に土台が破壊する可能性があります。)



壁を解体した際に、壁を補強する箇所の土台と基礎の緊結が不十分であることが確認された場合は、必要に応じてあと施工アンカーで土台と基礎を最低限下記のように緊結することをお勧めいたします。



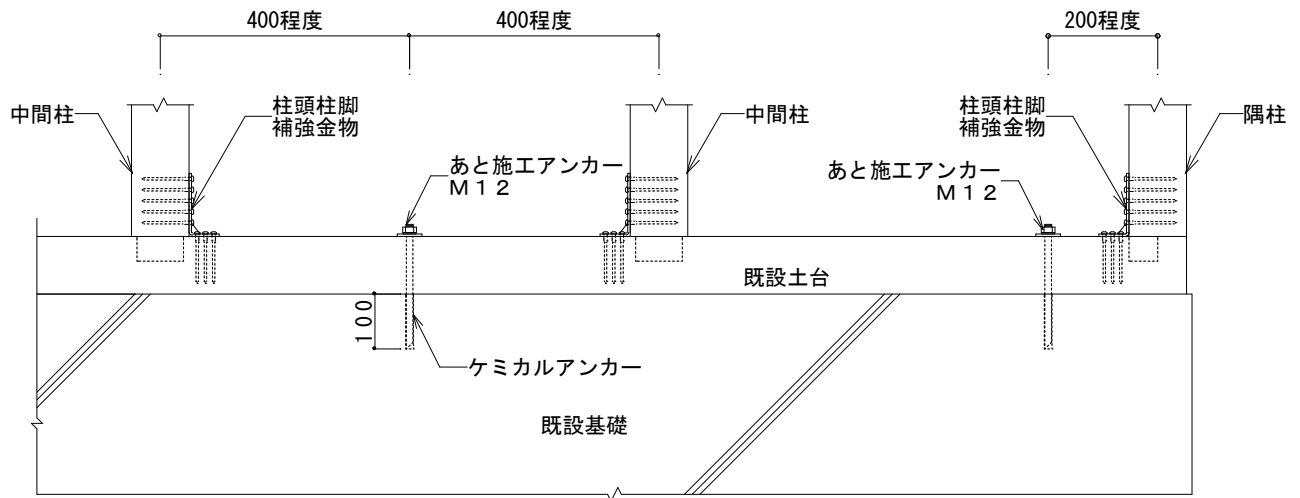
基礎に直接アンカーする後付けHD金物の場合は土台と基礎のアンカー設置は不要です。

※ホールインアンカー等の金属系のあと施工アンカーは使用しないでください。所定の引き抜き耐力が得られなくなる可能性があります。

また、解体時に土台の劣化が確認された場合は、劣化部分を取り除き、必要に応じて土台の交換を行った上で新設のあと施工アンカーで補強するようにしてください。

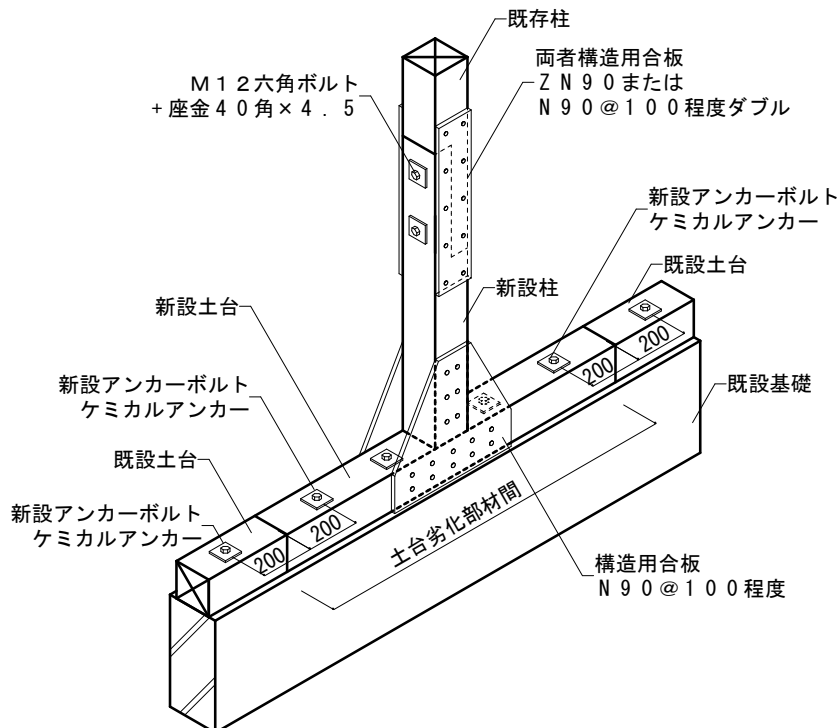
5. 設置要領図

柱脚金物補強時のあと施工アンカー設置要領



土台緊結用のあと施工アンカー設置位置については、隅柱と中間柱で位置が異なります。補強金物を設置する柱の付近にアンカーを設置しますが、「隅柱」で柱芯より200mm程度、「中間柱」で400mm程度の位置に設置します。

土台腐朽の部材交換時のあと施工アンカー設置要領

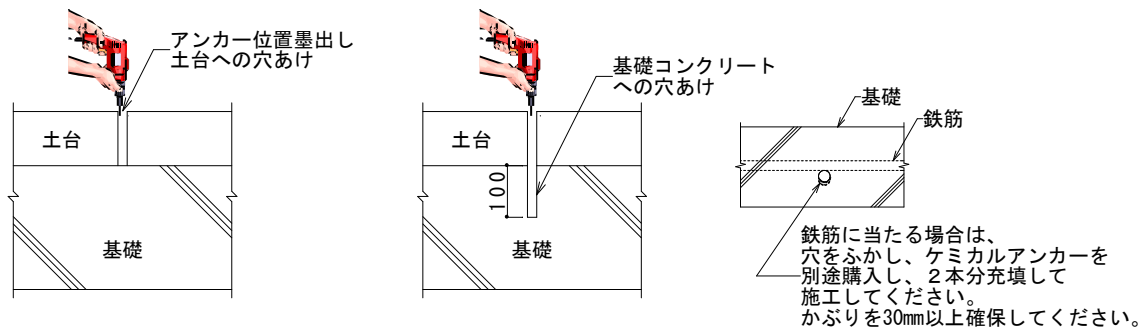


土台が蟻害や腐朽により劣化が進んでいる場合、部分的に交換が必要となります。交換の際には、土台と基礎をアンカーボルトで固定する必要があるため、土台の継ぎ目となる切断木口より200mm程度の位置に新設のアンカーを設置します。

6. 施工手順

STEP-1

アンカー設置位置に土台の墨付けを行い、15mmの木工用ドリルで土台に穴あけを行います。次に基礎コンクリートに深さ100mmの穴を開けます。



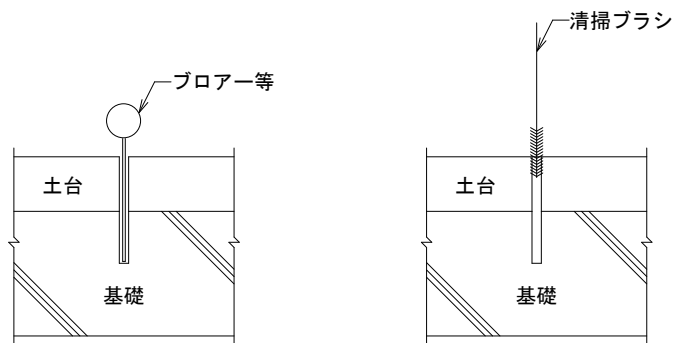
コンクリートへの穴あけは基礎を崩さない様に8mm径の深さ100mmの下穴をハンマードリルで開けます。(必ず先に下穴を開けて下さい)

次に、14mm径、深さ100mmの本穴を開けます。

STEP-2

ブロアー等で穴内部の削りカスを取り除きます。更にブラシで削りカスを落とし、再度ブロアー等で清掃を行い、孔内のカスを完全に除去します。

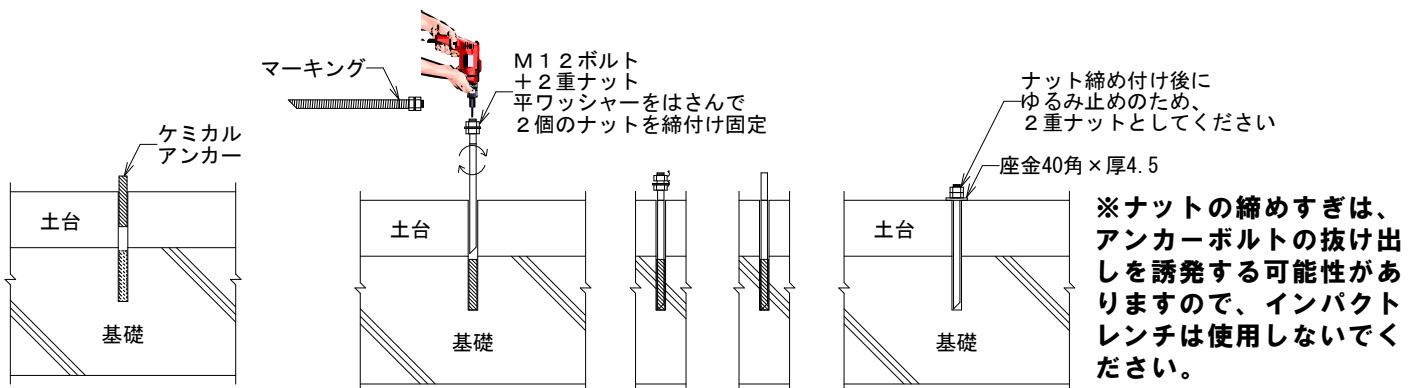
※ケミカルアンカーの強度を出すためにはこの清掃作業が最も重要です。



STEP-3

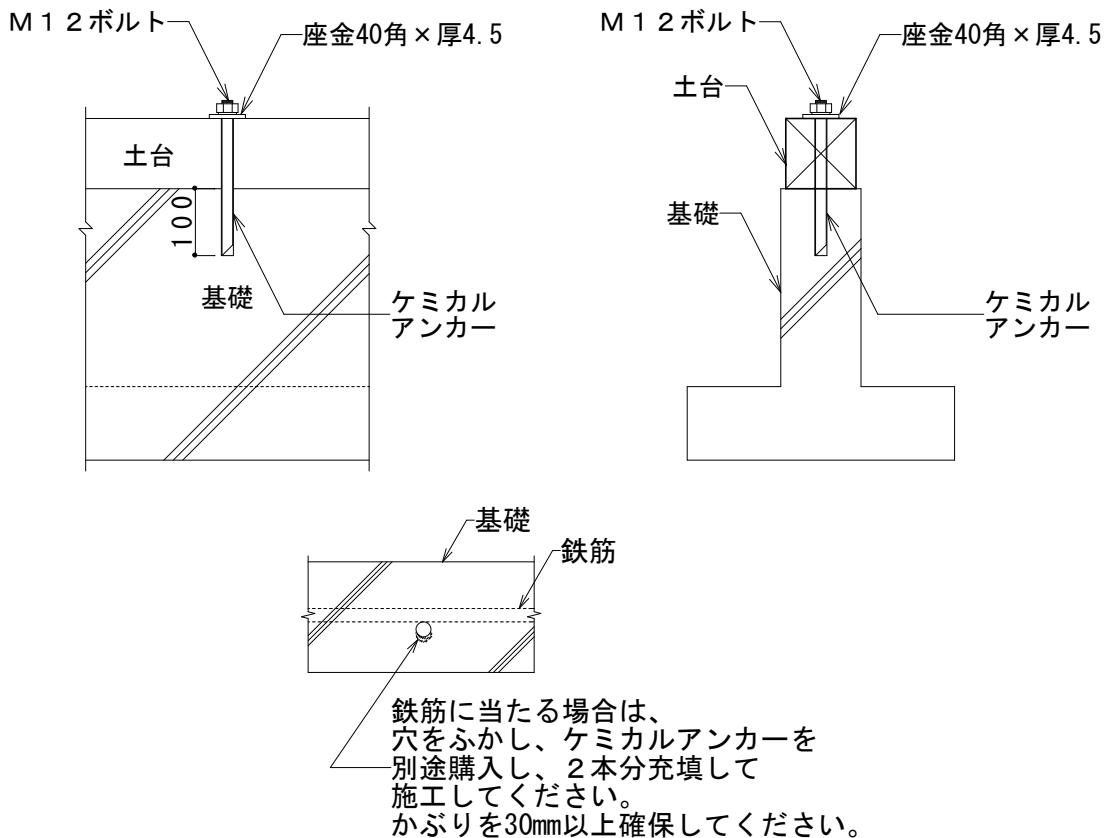
清掃が完了した穴にケミカルアンカーを挿入します。斜めカット部分が下になるようにボルトに2重ナットで設置し、ボックスソケットにセットして後施工アンカーボルトでチューブの袋を破りながらゆっくり揉み込みます。ケミカルアンターが固まるまで夏場20分、冬場1時間程、そのまま放置(養生)します。養生後はスパナなどでナットと平ワッシャーを外し、座金を据え付けた後、改めてナットで固定します。

最後に座金をセットしてナットを設置します。



※ケミカルアンカーは攪拌タイプなので叩き込まないで下さい。
※低温(0℃以下)では、硬化が進行しませんので、使用を控えてください。
※攪拌しすぎると固まり難くなります

土台あと施工アンカーキット 全体図



適用範囲

- 既存基礎に土台あと施工アンカーを設置する場合は、事前にテストハンマーを用いてコンクリートの圧縮強度を計測し、圧縮強度が $15\text{N}/\text{mm}^2$ 以上であることを確認してください。
($15\text{N}/\text{mm}^2$ を下回る場合は所定の補強効果が得られません。)
- アンカーを設置する箇所の土台や基礎に劣化がある場合は、適宜補修・交換等を行ってください。
- ケミカルアンカーの有効期限については、製造日から2年となっております。期限を過ぎたものは所定の耐力が発揮できませんので使用しないでください。

▽ 本製品に関するご注意

本製品を安全に使用していただくために設計・施工・使用にあたっては下記の点を守ってください。

①製品の検討・設計にあたって

本説明書の掲載の製品には、使用用途・場所などを限定するものがあります。
製品の検討時には、必ず用途をご確認の上、誤採用がないように注意してください。

②施工にあたって

取扱説明書の内容をよく読み、正しく施工してください。専門施工を必要とする製品は必ず専門の工事店にご依頼ください。

③使用にあたって

「取扱説明書」をご使用前によく読み、使用上の注意をお守りください。
本説明書内の写真は実際の材質感とは多少異なる場合があります。
本説明書に収録したものは全て当社に著作権の存するものとなりますので、無断の複製はかたくお断りします
※本説明書は2008年9月現在のものです

仕様他、本説明書の記載内容は、予告なく改定する場合があります。
最新版は下記ホームページアドレスにてご確認ください。

本製品に関するお問い合わせは
エイム株式会社 商品管理課

取扱店

〒332-0002
埼玉県川口市弥平2-20-3 エイムWingビル
TEL:048-224-8160 FAX:048-224-8180
<http://www.aimkk.com/>